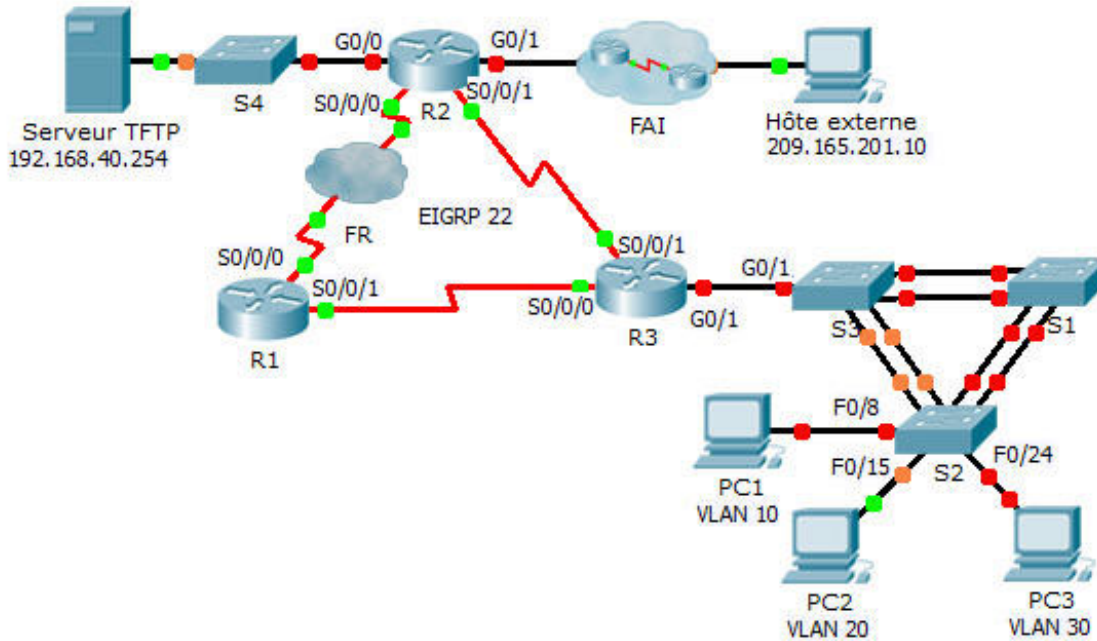


# Packet Tracer : dépannage des réseaux d'entreprise 1

## Topologie



## Table d'adressage

Périphérique	Interface	Adresse IP	Masque de sous-réseau	Passerelle par défaut
R1	S0/0/0	10.1.1.1	255.255.255.252	N/A
	S0/0/1	10.3.3.1	255.255.255.252	N/A
R2	G0/0	192.168.40.1	255.255.255.0	N/A
	G0/1	DHCP assigned	DHCP assigned	N/A
	S0/0/0	10.1.1.2	255.255.255.252	N/A
	S0/0/1	10.2.2.1	255.255.255.252	N/A
R3	G0/0.10	192.168.10.1	255.255.255.0	N/A
	G0/0.20	192.168.20.1	255.255.255.0	N/A
	G0/0.30	192.168.30.1	255.255.255.0	N/A
	G0/0.88	192.168.88.1	255.255.255.0	N/A
	S0/0/0	10.3.3.2	255.255.255.252	N/A
	S0/0/1	10.2.2.2	255.255.255.252	N/A
S1	VLAN 88	192.168.88.2	255.255.255.0	192.168.88.1
S2	VLAN 88	192.168.88.3	255.255.255.0	192.168.88.1
S3	VLAN 88	192.168.88.4	255.255.255.0	192.168.88.1
PC1	NIC	DHCP assigned	DHCP assigned	DHCP assigned
PC2	NIC	DHCP assigned	DHCP assigned	DHCP assigned
PC3	NIC	DHCP assigned	DHCP assigned	DHCP assigned
TFTP Server	NIC	192.168.40.254	255.255.255.0	192.168.40.1

## Contexte

Cet exercice utilise diverses technologies que vous avez rencontrées au cours de votre certification CCNA, comme les VLAN, le protocole STP, le routage, le routage inter-VLAN, le protocole DHCP, la fonction NAT, le protocole PPP et le protocole Frame Relay. Votre tâche consiste à examiner les spécifications, à isoler et résoudre tous les problèmes, et à documenter les étapes suivies en vue de vérifier ces spécifications.

## Conditions requises

### VLAN et accès

- S2 est la racine Spanning Tree des VLAN 1, 10 et 20. S3 est la racine Spanning Tree des VLAN 30 et 88.
- Les liaisons de trunking qui connectent les commutateurs se trouvent dans le VLAN 99 natif.
- Le routeur R3 est responsable du routage inter-VLAN et fait office de serveur DHCP pour les VLAN 10, 20 et 30.

### Routage

- Chaque routeur est configuré avec EIGRP et utilise le système autonome 22.

- Le routeur R2 est configuré avec une route par défaut pointant vers le FAI et il redistribue cette route par défaut.
- La fonction NAT est configurée sur le routeur R2 et aucune adresse non traduite n'est autorisée à transiter sur Internet.

### Technologies WAN

- La liaison série entre R1 et R2 utilise la technologie Frame Relay.
- La liaison série entre R2 et R3 utilise l'encapsulation HDLC.
- La liaison série entre R1 et R3 utilise le protocole PPP avec CHAP.

### Connectivité

- Les périphériques doivent être configurés conformément à la table d'adressage.
- Chaque périphérique doit être capable d'envoyer une requête ping à n'importe quel autre périphérique.

### Documentation du dépannage

Périphérique	Problème	Solution

### **Documentation de vérification**

Capturez le résultat des commandes de vérification et fournissez de la documentation montrant que toutes les exigences ont été satisfaites.

### **Suggestion de barème de notation**

Packet Tracer est noté sur 60 points. La documentation de dépannage et la vérification effectuée par votre instructeur valent 40 points.