

Packet Tracer : dépannage des réseaux d'entreprise 3

Topologie

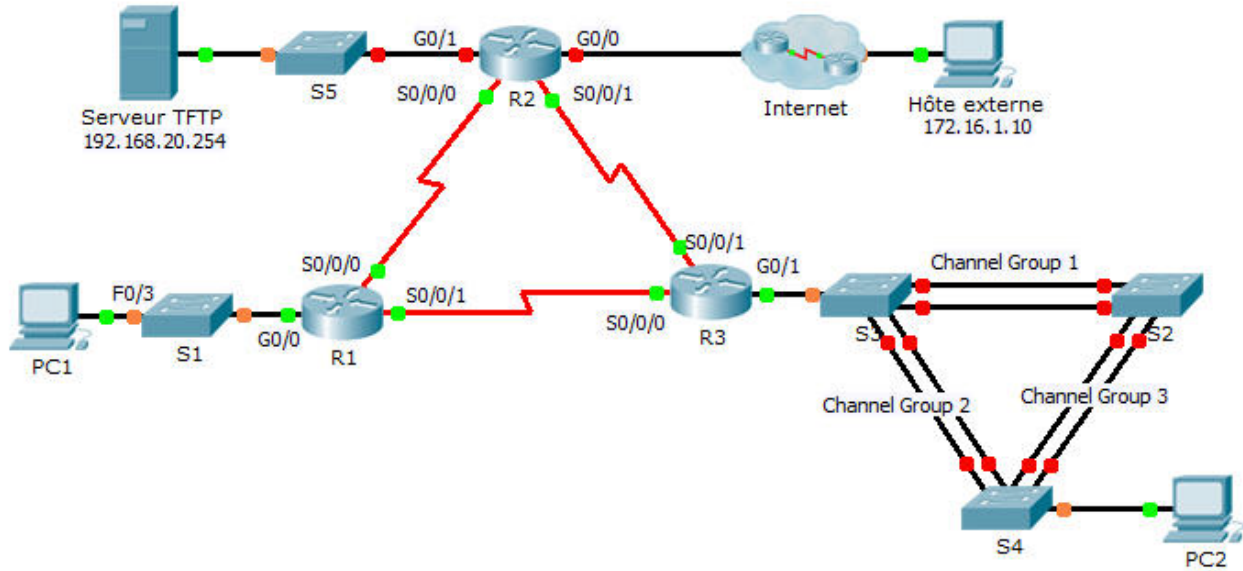


Table d'adressage

Périphérique	Interface	Adresse IP	Masque de sous-réseau	Passerelle par défaut
R1	G0/0	192.168.10.1	255.255.255.0	N/A
	S0/0/0	10.1.1.1	255.255.255.252	N/A
	S0/0/1	10.3.3.1	255.255.255.252	N/A
R2	G0/0	209.165.200.225	255.255.255.224	N/A
	G0/1	192.168.20.1	255.255.255.0	N/A
	S0/0/0	10.1.1.2	255.255.255.252	N/A
	S0/0/1	10.2.2.1	255.255.255.252	N/A
R3	G0/1	192.168.30.1	255.255.255.0	N/A
	S0/0/0	10.3.3.2	255.255.255.252	N/A
	S0/0/1	10.2.2.2	255.255.255.252	N/A
S1	VLAN10	DHCP assigned	DHCP assigned	DHCP assigned
S2	VLAN11	192.168.11.2	255.255.255.0	N/A
S3	VLAN30	192.168.30.2	255.255.255.0	N/A
PC1	NIC	DHCP assigned	DHCP assigned	DHCP assigned
PC2	NIC	192.168.30.10	255.255.255.0	192.168.30.1
TFTP Server	NIC	192.168.20.254	255.255.255.0	192.168.20.1

Contexte

Cet exercice utilise diverses technologies que vous avez rencontrées au cours de votre certification CCNA, comme le routage, la sécurité des ports, EtherChannel, le protocole DHCP, la fonction NAT, le protocole PPP et le protocole Frame Relay. Votre tâche consiste à examiner les spécifications, à isoler et résoudre tous les problèmes, et à documenter les étapes suivies en vue de vérifier ces spécifications.

Remarque : cet exercice commence avec une notation partielle.

Conditions requises

DHCP

- R1 est le serveur DHCP du LAN R1.

Technologies de commutation

- La sécurité des ports est configurée de telle sorte que seul **PC1** peut accéder à l'interface F0/3 de **S1**. Toutes les violations doivent désactiver l'interface.
- L'agrégation de liaisons à l'aide d'EtherChannel est configurée sur **S2**, **S3** et **S4**.

Routage

- Tous les routeurs sont configurés avec l'ID de processus OSPF 1 et aucune mise à jour de routage ne doit être envoyée vers les interfaces qui ne disposent pas de routeurs connectés.

Documentation de vérification

Capturez le résultat des commandes de vérification et fournissez de la documentation montrant que toutes les exigences ont été satisfaites.

Suggestion de barème de notation

Packet Tracer est noté sur 60 points. La documentation de dépannage et la vérification effectuée par votre instructeur valent 40 points.